

Brennzelle Varia ASh-3S-2

hochschiebbar

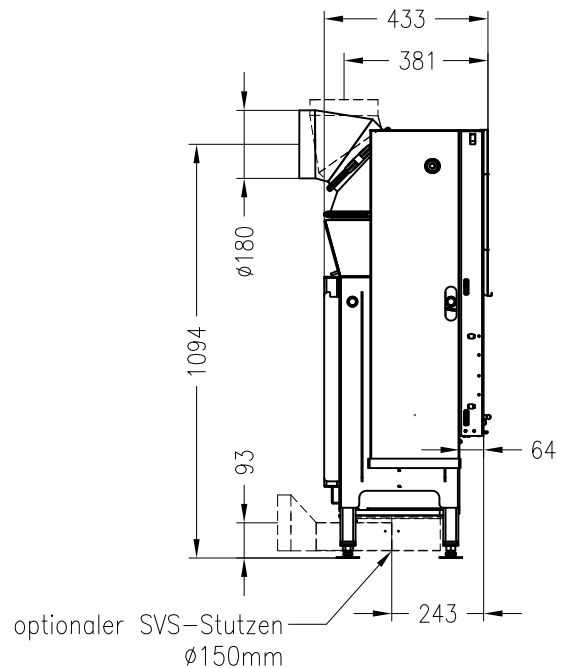
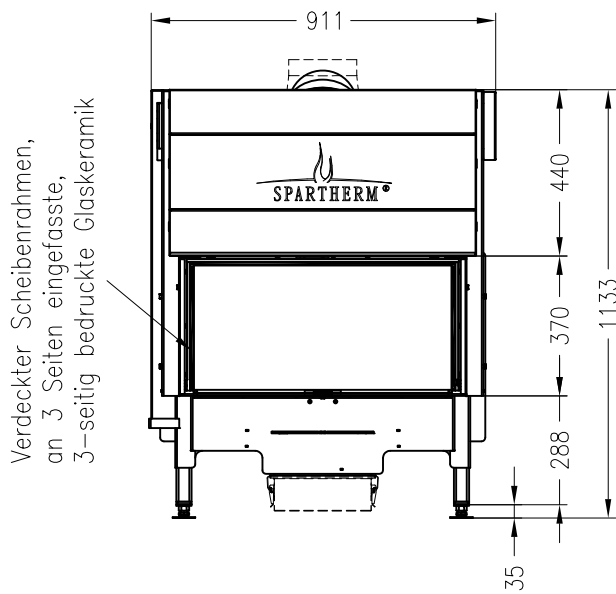


Linear 2

Stand: 12/2013

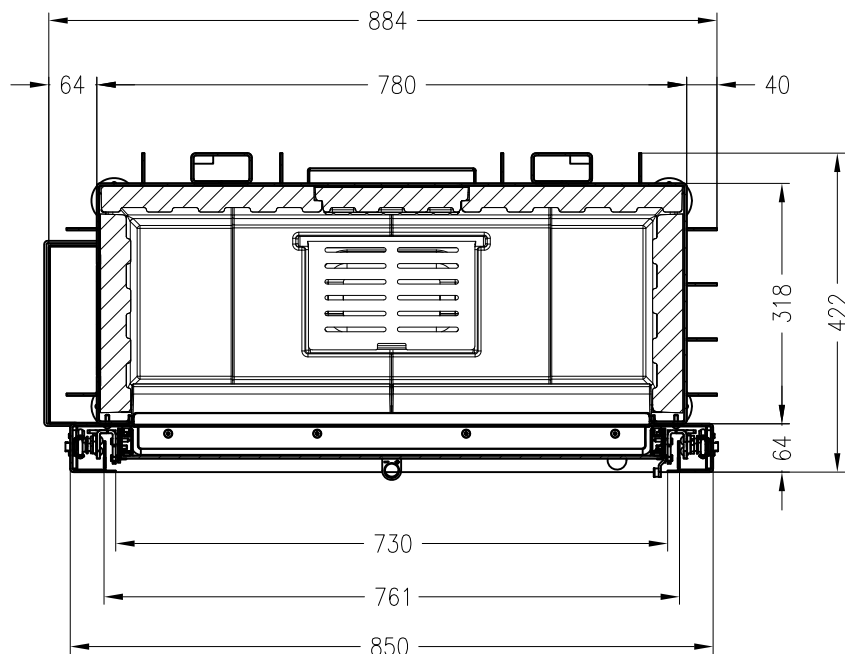
Vorderansicht
M~1:20

Seitenansicht
M~1:20



optionaler SVS-Stützen
 $\varnothing 150\text{mm}$

Horizontalschnitt
M~1:10



Alle Abbildungen und Zeichnungen sind urheberrechtlich geschützt.
Verwertung oder Veröffentlichung, auch einzelner Details, nur mit unserer Genehmigung.
Technische Änderungen und Irrtümer vorbehalten.